

isarc

INTERNATIONAL SCIENCE AND ART RESEARCH CENTER

**1ST INTERNATIONAL CONFERENCE ON
PALANDOKEN SCIENTIFIC RESEARCH
24-25 November 2020 ERZURUM**

CONGRESS BOOK

EDİTÖRLER

**Dr. Mohamed El Malki
Uzm.Yasemin AĞAOĞLU**



28 / November / 2020

Ankara / Turkey

Size = 14,8 x 21 cm

CONGRESS ID

CONGRESS TITLE

1st INTERNATIONAL PALANDOKEN SCIENTIFIC RESEARCH CONGRESS

DATE AND PLACE

24-25 November 2020, ERZURUM/TURKEY ONLINE PRESENTATIONS

ORGANIZATION

ISARC

INTERNATIONAL SCIENCE AND ART RESEARCH CENTER

GENERAL COORDINATOR

Yasemin AĞAOĞLU

SCIENCE BOARD

PROF. DR. ABDULLAH ÖZTÜRK
ORTA DOĞU TEKNİK ÜNİVERSİTESİ

PROF. DR. APARNA SRIVASTA
NOIDA INTERNATIONAL UNIVERSTY

PROF. DR. ERDİN BOZKURT
ORTA DOĞU TEKNİK ÜNİVERSİTESİ

PROF. DR. SEVİ ÖZ
ANKARA HACI BAYRAM VELİ ÜNİVERSİTESİ

DOÇ. DR. AYLİN YALÇIN
SARIBEY ÜSKÜDAR ÜNİVERSİTESİ

DOÇ. DR. BAHADIR
KILCAN GAZİ ÜNİVERSİTESİ

DOÇ.DR. BETÜL GÜZELDİR
ATATÜRK ÜNİVERSİTESİ

DOÇ. DR. DINARA FARDEEVA
RUSYA BİLİMLER AKADEMİSİ

DOÇ. DR. FATİH ÇİĞ
SİİRT ÜNİVERSİTESİ

DOÇ. DR. JASMIN LATOVIĆ
SOUTHERN FEDERAL UNIVERSTY

DOÇ. DR. YENER LÜTFÜ MERT
İSTANBUL GALATA ÜNİVERSİTESİ

DOÇ. DR. MURAT DAL
MUNZUR ÜNİVERSİTESİ

DOÇ. DR. SABİRE SOYTOK
DOKUZ EYLÜL ÜNİVERSİTESİ

DOÇ. DR. SEVDA KOÇ AKRAN
SİİRT ÜNİVERSİTESİ

DOÇ. DR. UFUK AYDIN
ATATÜRK ÜNİVERSİTESİ

DOÇ. DR. YENER LÜTFÜ MERT
ÜSKÜDAR ÜNİVERSİTESİ

DR. ÖĞR. ÜYESİ AYDIN ÜNAL
KIRKLARELİ ÜNİVERSİTESİ

DR. ÖĞR. ÜYESİ EMEL TOZLU İ
STANBUL GELİŞİM ÜNİVERSİTESİ

DR. ÖĞR. ÜYESİ EVRİM ŞENCAN
GÜRTUNCA BAŞKENT ÜNİVERSİTESİ
DR. ÖĞR. ÜYESİ FİGEN CERİTOĞLU SİİRT ÜNİVERSİTESİ

DR. ÖĞR.ÜYESİ HAYDAR BALCI VAN
YÜZÜNCÜ YIL ÜNİVERSİTESİ

**DR. ÖĞR. ÜYESİ MELTEM KUMAŞ
DOKUZ EYLÜL ÜNİVERSİTESİ**

**DR. ÖĞR. ÜYESİ MUBİN KOYUNCU
İĞDIR ÜNİVERSİTESİ**

**DR. ÖĞR. ÜYESİ MURAT KARA
VAN YÜZÜNCÜ YIL ÜNİVERSİTESİ**

**DR. ÖĞR. ÜYESİ MURAT POLAT
DİCLE ÜNİVERSİTESİ**

**DR. ÖĞR. ÜYESİ ÖZGE ALTINTAŞ
KADIRHAN KIRKLARELİ ÜNİVERSİTESİ**

**DR. ÖĞR. ÜYESİ SEMA KAYAPINAR KAYA
MUNZUR ÜNİVERSİTESİ**

**DR. ÖĞR. ÜYESİ SERKAN GÜNDOĞDU
MUNZUR ÜNİVERSİTESİ**

**DR. ÖĞR. ÜYESİ YAŞAR SUBAŞI
VAN YÜZÜNCÜ YIL ÜNİVERSİTESİ**

**DR. ÖĞR. ÜYESİ YÜKSEL DEMİREL
BAŞKENT ÜNİVERSİTESİ**

**ÖĞR. GÖR. DR. DİDEM GÜVEN
SABAHATTİN ZAİM ÜNİVERSİTESİ**

**ÖĞR.GÖR.DR. ZEYNEP SEMEN
DOKUZ EYLÜL ÜNİVERSİTESİ**

**ARŞ. GÖR. DR. ERCAN ÇATAK
ESKİŞEHİR OSMANGAZİ ÜNİVERSİTESİ**

**DR. FIGEN CANBAY ÇİĞDEM
TÜRKİYE TARIM KREDİ KOOPERATİFLERİ**

**DR. HAVA MEHTIEVA
MOSKOVA TIP AKADEMİSİ**

**DR. MEHMET FIRAT BARAN
SİİRT ÜNİVERSİTESİ**

**DR. SENİHA AVCIL
MEMORIAL HASTANESİ**

**DR. SAKINA BAYRAMOVA
AMEA**

**DR. ZEYNEP SEMEN
DOKUZ EYLÜL ÜNİVERSİTESİ**

**1ST INTERNATIONAL
PALANDOKEN SCIENTIFIC
RESEARCH CONGRESS**

24-25 NOVEMBER 2020

ERZURUM

CONGRESS PROGRAM

ZOOM:

Meeting ID: 854 0751 6627

Passcode: 730056

ÖNEMLİ, DIKKATLE OKUYUNUZ LÜTFEN

- ❖ Kongremizde Yazım Kurallarına uygun gönderilmiş ve bilim kurulundan geçen bildirimler için online (video konferans sistemi üzerinden) sunum imkanı sağlanmıştır.
- ❖ Online sunum yapabilmek için <https://zoom.us/join> sitesi üzerinden giriş yaparak “Meeting ID or Personal Link Name” yerine ID numarasını girerek oturuma katılabilirsiniz.
- ❖ Zoom uygulaması ücretsizdir ve hesap oluşturmaya gerek yoktur.
- ❖ Zoom uygulaması kaydolmadan kullanılabilir.
- ❖ Uygulama tablet, telefon ve PC’lerde çalışıyor.
- ❖ Her oturumdaki sunucular, sunum saatinden 5 dk öncesinde oturuma bağlanmış olmaları gerekmektedir.
- ❖ Tüm kongre katılımcıları canlı bağlanarak tüm oturumları dinleyebilir.
- ❖ Moderatör – oturumdaki sunum ve bilimsel tartışma (soru-cevap) kısmından sorumludur.

Dikkat Edilmesi Gerekenler- TEKNİK BİLGİLER

- ❖ Bilgisayarınızda mikrofon olduğuna ve çalıştığına emin olun.
- ❖ Zoom'da ekran paylaşma özelliğine kullanabilmelisiniz.
- ❖ Kabul edilen bildiri sahiplerinin mail adreslerine Zoom uygulamasında oluşturduğumuz oturuma ait ID numarası gönderilecektir.
- ❖ Katılım belgeleri kongre sonunda tarafınıza pdf olarak gönderilecektir
- ❖ Kongre programında yer ve saat değişikliği gibi talepler dikkate alınmayacaktır

IMPORTANT, PLEASE READ CAREFULLY

- ❖ To be able to attend a meeting online, login via <https://zoom.us/join> site, enter ID “Meeting ID or Personal Link Name” and solidify the session.
- ❖ The Zoom application is free and no need to create an account.
- ❖ The Zoom application can be used without registration.
- ❖ The application works on tablets, phones and PCs.
- ❖ The participant must be connected to the session 5 minutes before the presentation time.
- ❖ All congress participants can connect live and listen to all sessions.
- ❖ Moderator is responsible for the presentation and scientific discussion (question-answer) section of the session.

Points to Take into Consideration - TECHNICAL INFORMATION

- ❖ Make sure your computer has a microphone and is working.
- ❖ You should be able to use screen sharing feature in Zoom.
- ❖ Attendance certificates will be sent to you as pdf at the end of the congress.
- ❖ Requests such as change of place and time will not be taken into consideration in the congress program.

Date: 24.11.2020			Hall-1 SESSION:1			Time: 09:00-11:00		
MODERATOR: Doç. Dr. İbrahim MAZMAN								
Authors	Affiliation		Topic title					
Dr. Öğr. Üyesi Ahmet Faruk YILDIRIM	Nevşehir HBV Üniversitesi		ÇALIŞAN KADININ AİLE İÇİ İLİŞKİSİ ÜZERİNE BİR İNCELEME: KONYA ÖRNEĞİ					
Öğr. Gör. Dr. Atilla ALTUN Doç. Dr. İbrahim MAZMAN	Kırıkkale Üniversitesi		SOSYAL, KÜLTÜREL VE DİNİ DEĞERLER AÇISINDAN TÜRKİYE'DE AKTİF VATANDAŞLIK: ANKARA-KIRIKKALE ÖRNEĞİ					
Öğr. Gör. Dr. İhsan KONAK	Bitlis Eren Üniversitesi		POPÜLİZM VE LIBERAL DEMOKRASİ					
Dr. Öğr. Üyesi Burak Gani EROL	Recep Tayyip Erdoğan Üniversitesi		MEMLÜKLER DÖNEMİNDE MEDİNE EMİRLERİ					
Dr. Öğr. Üyesi Selahattin BAYRAM	İstanbul Üniversitesi		XVIII. VE XIX. YÜZYILDA SELANİK'TE İHTİDA HAREKETLERİ					
Aysel TAN	Fırat Üniversitesi		GAZALİ'NİN BİLGİ ANLAYIŞI					
Mateso BASHINGWA	Sakarya Üniversitesi		ANALYZING IMAGE OF THE BURUNDI DRUM "INGOMA" THROUGH THE SEMIOTIC APPROACH AS A SIGN SYSTEM					

Date: 24.11.2020			Hall-2 SESSION:1			Time: 09:00-11:00		
MODERATOR: Dr. Öğr. Üyesi Süleyman ADAK								
Authors	Affiliation		Topic title					
Yüksek Metalurji ve Malzeme Mühendisi Umut KURNAZ Dr. Öğr. Üyesi Mehmet ÇAKMAKKAYA	Afyon Kocatepe Üniversitesi		DÖKME DEMİRDEN ÜRETİLEN FREN DİSKLERİNİN ÖSTEMPERLEME İŞLEMİ SONRASI DARBE DAYANIMI ÖZELLİKLERİNİN İNCELENMESİ					
Cemil İNAN Dr. Öğr. Üyesi Süleyman ADAK Dr. Hasan CANGİ Ahmet Serdar YILMAZ	Mardin Artuklu Üniversitesi Hasan Kalyoncu Üniversitesi Kahramanmaraş Sütçü İmam Üniversitesi		LED İLE AYDINLATMADA KULLANILAN SEPİK KONVERTERLERİN ANALİZİ					
Dr. Öğr. Üyesi Süleyman ADAK Dr. Hasan CANGİ Cemil İNAN	Mardin Artuklu Üniversitesi Hasan Kalyoncu Üniversitesi		GÜNEŞ ENERJİLİ SİSTEMLERDE KULLANILAN BUCK-BOOST KONVERTERLERİN ANALİZİ					
Öğrt. Hamdi DAĞISTANLI	Mev Koleji		EFFECT OF EXTERNAL PRESSURE ON THE $K \beta / K \alpha$ X-ray INTENSITY RATIOS OF 3D METALS					
İmran KANMAZ Betül GÜZELDİR Abdullah ÜZÜM	Karadeniz Teknik Üniversitesi Atatürk Üniversitesi		EFFECT OF LOW MOLARITY HfO ₂ THIN FILMS ON THE REFLECTANCE PROPERTIES OF POLISHED SILICON SUBSTRATE					
Nuri Burak AYDIN	Gazi Üniversitesi		FARKLI VERİ SETLERİ ÜZERİNDE YAPAY BAĞIŞIKLIK SİSTEMİ ALGORİTMASI İLE SINIFLANDIRMA					
Caner TEKİN Ayşe Şükran DEMİRKIRAN	Sakarya Üniversitesi		SYNTHESIS AND CHARACTERIZATION OF PRESSURELESS SINTERED CORDIERITE-BASED / h-BN COMPOSITES					

Date: 24.11.2020			Hall-1 SESSION:2			Time: 11:00-13:00		
MODERATOR: Doç. Dr. Ahmet AKBABA & Dr. Öğr. Üyesi Funda KOÇER								
Authors			Affiliation			Topic title		
İsmet GÜLER Doç. Dr. Ahmet AKBABA			Van Yüzüncü Yıl Üniversitesi			YATILI BÖLGE OKULLARININ PSİKOLOJİK BOYUTU İLE İLGİLİ VELİ-ÖĞRETMEN VE İDARECİ ALGILARI		
Dr. Bilal ÜSTÜN			Nevşehir Hacı Bektaş Veli Üniversitesi			TURİZM FAKÜLTESİ ÖĞRENCİLERİNİN ALMANCA DERSLERİNE YÖNELİK DÜŞÜNCELERİ: NİTEL BİR ÇALIŞMA		
Dr. Öğretim Üyesi: Kenan BAŞ			Ağrı İbrahim Çeçen Üniversitesi			OKUL REHBERLİK HİZMETLERİNE YÖNELİK SOSYAL BİLGİLER ÖĞRETMENLERİNİN GÖRÜŞLERİ: AĞRI ÖRNEĞİ		
Arş. Gör. Haydar ÖZDEMİR Mehmet Sena ATAŞ			Hakkari Üniversitesi			CATHERINE DE PİNO'NUN "EZİK KOKARCA" ADLI ÇOCUK ÖYKÜSÜNÜN ÇOCUĞA GÖRELİK İLKESİ BAĞLAMINDA İNCELENMESİ		
Öğr. Gör. Dr. Aylin GÜNGÖR			Giresun Üniversitesi			ZİHİNDEN İDE'YE, TASARIMDAN ÜRÜNE		
Ece GÜLEÇ			Gazi Üniversitesi			LONDON COLLEGE OF MUSIC VE ROYAL ACADEMY OF MUSIC KEMAN ÖĞRETİMİ KİTAPLARININ EĞİTİMCİ GÖRÜŞLERİNE YÖNELİK KARŞILAŞTIRILMALI DEĞERLENDİRİLMESİ		
Dr. Öğr. Üyesi Funda KOÇER İzzet ZORLU			Atatürk Üniversitesi			ÇİNİ ÜRETİM MERKEZİ OLARAK DİYARBAKIR VE ÇİNİLİ CAMİLERİ		

Date: 24.11.2020			Hall-2 SESSION:2			Time: 11:00-13:00		
MODERATOR: Dr. Öğr. Üyesi Hülya ÇAŞKURLU								
Authors			Affiliation			Topic title		
Dr. Öğr. Üyesi Hülya ÇAŞKURLU			İstanbul Medeniyet Üniversitesi			INVESTIGATION OF SOME EFFECTS OF BURNS ON IMMUNE RESPONSE THROUGH ANIMAL EXPERIMENTS		
Ezgi ARSLAN Gökçen GARIPOĞLU			Bahçeşehir Üniversitesi			ÜNİVERSİTE ÖĞRENCİLERİNDE BESİN ETİKETİ OKUMA DAVRANIŞININ İNCELENMESİ		
Dyt. Hilal BAKIRCAN Doç. Dr. Erkan DEMİRKAN			Hitit Üniversitesi			YETİŞKİN BİREYLERİN GIDA ETİKETİ OKUMA ALIŞKANLIKLARININ DEĞERLENDİRİLMESİ		
Zülfinaz Damla DEMİR Ecenur ÖZKUL Dilek ARDUZLAR KAĞAN			Bahçeşehir Üniversitesi			FONKSİYONEL GIDA VE BİLEŞENLERİNİN MAJÖR DEPRESYON ÜZERİNE ETKİSİ		
Feyzanur TURGAY Doç. Dr. Ayşe GÜNEŞ BAYIR			Bezmialem Vakıf Üniversitesi			OMEGA-3 YAĞ ASİTLERİ VE BİLİŞSEL PERFORMANS İLİŞKİSİ		
Ramazan ERDOĞAN			Bitlis Eren Üniversitesi			VOLEYBOL ANTRENMANLARININ SPORCULARDA LİPİD METABOLİZMASI VE BAZI BİYOKİMYASAL PARAMETRELERE ETKİSİNİN İNCELENMESİ		
Emine BALYAN ÇELİKKAYA Doç. Dr. Dilek ÖZTAŞ Prof. Dr. Salih MOLLAHALİLOĞLU			Yıldırım Beyazıt Üniversitesi			ANNE SÜTÜNDEKİ SON BİLİMSEL GELİŞMELER		
Serdal SÖKMEN Doç. Dr. Dilek ÖZTAŞ Prof. Dr. Salih MOLLAHALİLOĞLU			Yıldırım Beyazıt Üniversitesi			YENİDOĞAN TARAMALARI		

Date: 24.11.2020			Hall-1 SESSION:3			Time: 13:30-15:30		
MODERATOR: Dr. Öğr. Üyesi Adem UGURLU								
Authors		Affiliation		Topic title				
Günseli KEKEÇ		Konya City Hastanesi		AN UNSUSUAL CASE OF BABOON SYNDROME				
Günseli KEKEÇ Ahmet Fevzi KEKEÇ		Konya City Hastanesi Necmettin Erbakan Universitesi		AN UNSUSUAL CASE OF NAIL-PATELLA SYNDROME				
Ahmet YARDIM Hamit ÇELİK		Buhara Hatanesi		EVALUATION OF LIVER FUNCTION BEFORE LUMBAR DISC HERNIA SURGERY				
Abdullah KARADAĞ Dr. Ebubekir DİRİCAN Çağdaş Gökhan ÖZMERDİVEN Ata ÖZEN Semih AYAN Selda KARADERE		Adıyaman Universitesi Istanbul Aydın Universitesi Eskişehir Osmangazi Universitesi		EVALUATION OF miR-130b-3p and miR-375 LEVELS AND TELOMERE LENGTH WITH TELOMERASE ACTIVITY IN PROSTATE CANCER				
Op. Dr. Mehmet Hanifi TANYERİ Mehmet Emin BÜYÜKOKUROĞLU		Yenikent Devlet Hastanesi Sakarya Üniversitesi		DARİFENASİNİN FARELERDE DEPRESYON VE ANKSİYETE ÜZERİNE ETKİLERİ				
Dr. Öğr. Üyesi Erman ALTUNIŞIK		Adıyaman Üniversitesi		İDİOPATİK İNTRAKRANİYAL HİPERTANSİYON TANILI HASTALARIN GERİYE DÖNÜK ANALİZİ: 3. BASAMAK MERKEZ DENEYİMLERİ				
Dr. Öğr. Üyesi Adem UGURLU		Erzincan Binali Yıldırım Üniversitesi		REFRACTIVE ERRORS AND CORNEAL TOPOGRAPHY CHANGES IN CHILDREN WITH DOWN SYNDROME				
Uzm. Dr. Şeyhmus TUNÇ		Gazi Yaşargil EAH Diyarbakır		LAPAROSKOPİK MYOMEKTOMİ SONRASI UTERİNE LEİOMYOM REKÜRRENSİ				

Date: 24.11.2020			Hall-2 SESSION:3			Time: 13:30-15:30		
MODERATOR: Doç. Dr. Mustafa KÖM								
Authors		Affiliation		Topic title				
Nail Tekin ONDER Selim ALCAI Zekariya NUR		Bursa Uludağ Üniversitesi		ALFA LİPOİK ASİTİN KOÇ SPERMASININ DONDURULMASI VE ERİTME SONRASI YAŞAM SÜRESİ ÜZERİNE ETKİLERİ				
Doç. Dr. Mustafa KÖM		Fırat Üniversitesi		RATLARDA TARANTULA CUBENSİS EKSTRAKTININ İNTRABDOMİNAL ADEZYONLAR ÜZERİNE ETKİSİ				
Dr. Öğr. Üyesi Ümit YILDIRIM		Bayburt Üniversitesi		INVESTIGATION OF THE QUALITY OF NATURAL SPRING WATERS IN BAYBURT CITY CENTER				
Eşref BAYSAL Özgür SOLMAZ Mert ÖKTEN		Manisa Celal Bayar Üniversitesi		UYGULAMALI SOĞUTMA EĞİTİMİ İÇİN DENEY SETİ TASARIMI				
İnş. Müh. İlke SİNAN Prof. Dr. Hayrullah AĞAÇCIOĞLU Çev.& İnş. Yük. Müh. Ahmet Sancak ŞANLI Arş. Gör. Erdal KESGİN		Yıldız Teknik Üniversitesi		HAVZALAR ARASI SU TRANSFERİNİN KARSTİK BÖLGE AKARSULARINDAKİ AKİMA ETKİSİ: GEMBOS DERİVASYON KANALI ÖRNEĞİ				
Harun AYDIN Yunus Emre ŞİMŞEK		Bilecik Şeyh Edebalı Üniversitesi		ULTRASONIC MODIFICATION EFFECT OF ACTIVATED CARBONS ON THE REMOVAL OF ARSENIC IN WASTERWATERS				

İÇİNDEKİLER

YAZAR	BAŞLIK	SAYFA NO
SCIENCE BOARD		i-ii
PROGRAM		iii-viii
PHOTO GALLERY		ix-xi
INDEX		xii-xiii
Ahmet Faruk YILDIRIM	ÇALIŞAN KADININ AİLE İÇİ İLİŞKİSİ ÜZERİNE BİR İNCELEME: KONYA ÖRNEĞİ	1-2
Atila ALTUN İbrahim MAZMAN	SOSYAL, KÜLTÜREL VE DİNİ DEĞERLER AÇISINDAN TÜRKİYE'DE AKTİF VATANDAŞLIK: ANKARA-KIRIKKALE ÖRNEĞİ	3-20
İhsan KONAK	POPÜLİZM VE LIBERAL DEMOKRASİ	21
Burak Gani EROL	MEMLÜKLER DÖNEMİNDE MEDİNE EMİRLERİ	22-23
Selahattin BAYRAM	XVIII. VE XIX. YÜZYILDA SELANİK'TE İHTİDA HAREKETLERİ	24-25
Aysel TAN	GAZALİ'NİN BİLGİ ANLAYIŞI	26-44
Mateso BASHINGWA	ANALYZING IMAGE OF THE BURUNDI DRUM "INGOMA" THROUGH THE SEMIOTIC APPROACH AS A SIGN SYSTEM	45-54
Umut KURNAZ Mehmet ÇAKMAKKAYA	DÖKME DEMİRDEN ÜRETİLEN FREN DİSKLERİNİN ÖSTEMPERLEME İŞLEMİ SONRASI DARBE DAYANIMI ÖZELLİKLERİNİN İNCELENMESİ	55-62
Cemil İNAN Süleyman ADAK Hasan CANGİ Ahmet Serdar YILMAZ	LED İLE AYDINLATMADA KULLANILAN SEPİK KONVERTERLERİN ANALİZİ	63-76
Süleyman ADAK Hasan CANGİ Cemil İNAN	GÜNEŞ ENERJİLİ SİSTEMLERDE KULLANILAN BUCK- BOOST KONVERTERLERİN ANALİZİ	77-88
Hamdi DAĞISTANLI	EFFECT OF EXTERNAL PRESSURE ON THE $K\beta / K\alpha$ X- ray INTENSITY RATIOS OF 3D METALS	89-94
İmran KANMAZ Betül GÜZELDİR Abdullah ÜZÜM	EFFECT OF LOW MOLARITY HfO ₂ THIN FILMS ON THE REFLECTANCE PROPERTIES OF POLISHED SILICON SUBSTRATE	95
Nuri Burak AYDIN	FARKLI VERİ SETLERİ ÜZERİNDE YAPAY BAĞIŞIKLIK SİSTEMİ ALGORİTMASI İLE SINIFLANDIRMA	96-101
Caner TEKİN Ayşe Şükran DEMİRKIRAN	SYNTHESIS AND CHARACTERIZATION OF PRESSURELESS SINTERED CORDIERITE-BASED / h-BN COMPOSITES	102-114
İsmet GÜLER Ahmet AKBABA	YATILI BÖLGE OKULLARININ PSİKOLOJİK BOYUTU İLE İLGİLİ VELİ-ÖĞRETMEN VE İDARECİ ALGILARI	115-130
Bilal ÜSTÜN	TURİZM FAKÜLTESİ ÖĞRENCİLERİNİN ALMANCA DERSLERİNE YÖNELİK DÜŞÜNCELERİ: NİTEL BİR ÇALIŞMA	131-141
Kenan BAŞ	OKUL REHBERLİK HİZMETLERİNE YÖNELİK SOSYAL BİLGİLER ÖĞRETMENLERİNİN GÖRÜŞLERİ: AĞRI ÖRNEĞİ	142-143
Haydar ÖZDEMİR Mehmet Sena ATAŞ	CATHERINE DE PİNO'NUN "EZİK KOKARCA" ADLI ÇOCUK ÖYKÜSÜNÜN ÇOCUĞA GÖRELİK İLKESİ BAĞLAMINDA İNCELENMESİ	144-145
Aylin GÜNGÖR	Zİ HİNDEN İDE'YE, TASARIMDAN ÜRÜNE	146-158
Ece GÜLEÇ	LONDON COLLEGE OF MUSIC VE ROYAL ACADEMY OF MUSIC KEMAN ÖĞRETİMİ KİTAPLARININ EĞİTİMCİ GÖRÜŞLERİNE YÖNELİK KARŞILAŞTIRILMALI DEĞERLENDİRİLMESİ	159
Funda KOÇER İzzet ZORLU	ÇİNİ ÜRETİM MERKEZİ OLARAK DİYARBAKIR VE ÇİNİLİ CAMİLERİ	160-161
Hülya ÇAŞKURLU	INVESTIGATION OF SOME EFFECTS OF BURNS ON IMMUNE RESPONSE THROUGH ANIMAL EXPERIMENTS	162-169
Ezgi ARSLAN Gökçen GARİPOĞLU	ÜNİVERSİTE ÖĞRENCİLERİNDE BESİN ETİKETİ OKUMA DAVRANIŞININ İNCELENMESİ	170
Hilal BAKIRCAN Erkan DEMİRKAN	YETİŞKİN BİREYLERİN GIDA ETİKETİ OKUMA ALIŞKANLIKLARININ DEĞERLENDİRİLMESİ	171
Zülfinaz Damla DEMİR Ecenur ÖZKUL	FONKSİYONEL GIDA VE BİLEŞENLERİNİN MAJÖR DEPRESYON ÜZERİNE ETKİSİ	172-189

İNDİRİCİ/YÜKSELTİCİ ÇEVİRİCİLERİN MATEMATİKSEL ANALİZİ**Süleyman ADAK**

Vocational Schools, Mardin Artuklu University Department of Electrical and Energy, Mardin, Turkey.

Hasan CANGI

Hasan Kalyoncu University, Faculty of Engineering, Department of Electrical and Electronics Engineering, Gaziantep, Turkey.

Cemil İNAN

Mardin Artuklu University, Faculty of Economics and Administrative Sciences, Business Administration, Mardin, Turkey.

ÖZET

Yenilenebilir enerji kaynakları doğal olarak yenilenen ve tükenmeyen enerji kaynaklarıdır. Başlıca yenilenebilir enerji kaynakları güneş enerjisi ve onun türevleri olan rüzgâr enerjisi, jeotermal enerji, hidrolik enerji, biyokütle enerjisi ve hidrojen enerjisi gibi enerji kaynaklarıdır. Bunlardan güneş enerjisi ülkemizde ve dünyada en yaygın olarak kullanılan yenilenebilir enerji kaynaklarından biridir. Bu çalışmada, güneş enerjisinden elde edilen elektrik enerjisi sistemlerinde kullanılan Buck/Boost konverterlerin analizi incelenmiştir. DC-DC konverterler arasında iki yönlü kullanılabilen bir çevirici olarak Buck/Boost konverterlerin temel mantığı, diğer konverterlerde de olduğu gibi, anahtarlamalı güç kaynaklarına dayanmaktadır. Buck/Boost konverter devreleri diğer anahtarlamalı konverterler gibi anahtarlama elemanın iletim/kesim durumuna göre iki aşamada incelenmektedirler. Devre üzerinde bir adet tam kontrollü anahtarlama elemanı bulunur ve bu elemanın görev döngüsü (duty cycle) değerine göre devrenin çıkışındaki gerilimin değeri kontrol edilir. Devredeki anahtarlama elemanı basit bir sürücü devresi yardımı ile anahtarlanabilir özelliktedir. Devrenin kontrol diyagramı alçaltıcı ve yükseltici konverter ile aynıdır. Çıkıştan elde edilen gerilim değeri ile elde edilmek istenen gerilim değeri arasındaki fark bir diferansiyel kuvvetlendirici ile bulunur. Daha sonra, bu fark üçgen ya da testere dişi dalga ile karşılaştırılır. Netice olarak üçgen işaretin fark işaretine göre büyük ya da küçük olması durumunda anahtarlama elemanın iletim/kesim durumu kontrol edilir. Devrede, bir adet gerilim kaynağı, bir anahtarlama elemanı, bobin, diyot, kondansatör ve paralel bağlı bir yükten oluşmaktadır. Konverterin analizinde Matlab/Simulink programı kullanılmıştır.

Anahtar Kelimeler: Güneş enerjisi, Buck/boost çeviriciler, Matlab/Simulink, Konverterler.

MATHEMATICAL ANALYSIS OF BUCK/BOOST CONVERTERSUCK-BOOST**ABSTRACT**

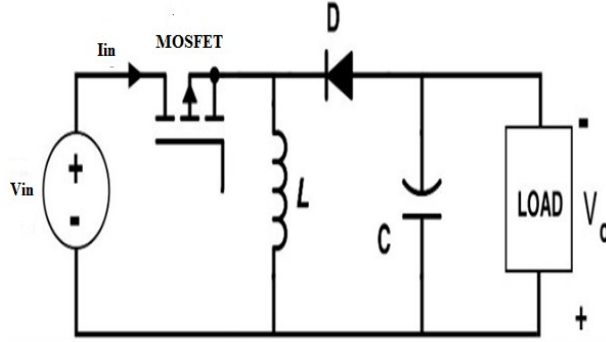
Renewable energy sources are naturally renewed and inexhaustible energy sources. The main renewable energy sources are solar energy and its derivatives such as wind energy, geothermal energy, hydro energy, biomass energy and hydrogen energy. Solar energy is one of the most widely used renewable energy sources in our country as well as in the world. In this study, analysis of Buck/Boost converters were investigated for electrical energy systems obtained from solar energy. The basic logic of Buck/Boost converters, which used as two-way converter in DC-DC converters, are based on switched power supplies like other converters. Buck/Boost converter circuits are examined in two stages according to the transmission/cutting status of the switching element like other switched converters. There is one fully controlled switching element on the circuit and the voltage value at the output of the circuit is controlled according to the duty cycle value of this element. The switching element in the circuit can be switched with the help of a simple driver circuit. The control diagram of the circuit is the same as buck & boost converter. The difference between the voltage value obtained from the output and desired voltage value to be obtained is found by a differential amplifier. Then, this difference is compared to the triangular or sawtooth wave. Eventually, the transmission/cutting status of the switching element is checked in case the triangular wave is larger or smaller than the difference wave. In the circuit, it consists of a voltage source, a switching element, coil, diode, capacitor and a parallel connected load. Matlab/Simulink program was used in the analysis of the converter.

Keywords: Solar energy, Buck/boost converters, Matlab/Simulink, Converters.

GİRİŞ

Anahtarlama güç çeviricileri günümüzde özellikle yenilenebilir enerji sistemleri, elektrikli araçlar, televizyon, cep telefonu ve birçok elektrikli ev aletlerinde oldukça yaygın olarak kullanılmaktadır. Anahtarlama güç kaynaklarının diğer klasik güç kaynaklarına göre avantajı oldukça hafif, daha küçük ve dolayısıyla daha az yer kaplamalarıdır [1].

DC/DC çeviriciler arasında iki yönlü kullanılabilen çevirici olarak buck/boost çeviricilerin temel mantığı, diğer çeviricilerde de olduğu gibi, anahtarlama güç kaynaklarına dayanmaktadır. Devre üzerinde bir adet tam kontrollü anahtarlama elemanı bulunur ve bu elemanın görev döngüsü (duty cycle) değerine göre devrenin çıkışındaki gerilimin değeri kontrol edilir [2,3]. Buck/boost çeviricilerin temel yapısı Şekil 1’de verilmiştir.

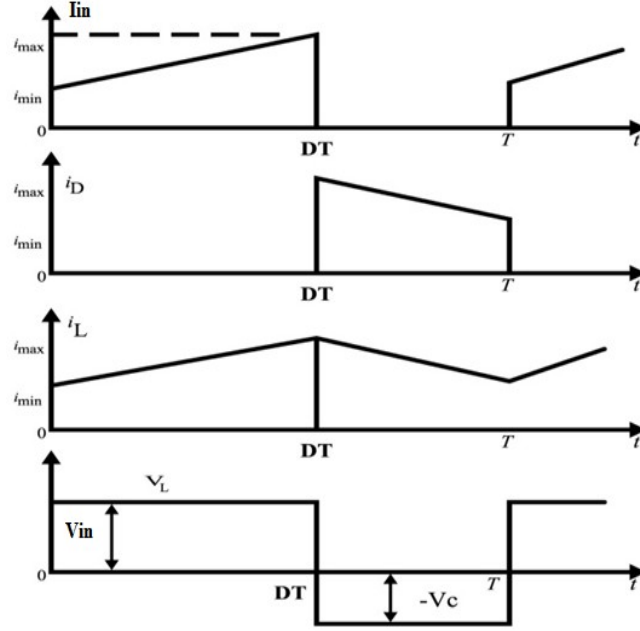


Şekil 1 Buck/boost çeviricinin prensip şeması

Buck/boost çevirici devre girişte bir adet doğru gerilim kaynağı, bir anahtarlama elemanı, bobin, diyot, kondansatör ve buna paralel bir yükten oluşmaktadır [4-6].

1. BUCK/BOOST ÇEVİRİNİN ÇALIŞMA PRENSİBİ

Buck/boost çeviriciler ters çeviren bir DC-DC dönüştürücüdür yani giriş geriliminin alternansını ters polariteye çevirir. Yukarıdaki şekilde de görüldüğü gibi girişte pozitif uç üst tarafta iken çıkışta alt tarafa geçerek gerilimin polaritesi değişmiştir. Devredeki anahtarlama elemanı basit bir sürücü devresi yardımı ile anahtar anabilir özelliktedir. Devrenin kontrol diyagramı alçaltıcı çevirici ve yükseltici çevirici ile aynıdır [5-7]. Şekil 2’de buck/boost çeviriciye ait akım ve gerilimin zamana bağlı değişimi verilmiştir. 78



Şekil 2 Buck/boost çeviricide akım gerilim değişimle

Yukarıdaki eğrilerde en üstteki eğri kaynaktan çekilen akımı göstermektedir. Görüldüğü gibi kaynaktan anahtar iletimde olduğu sürece akım çekilir ve bu akımla L bobini beslenir.

Bir alttaki egride ise (i_D) diyot akımının eğrisi gösterilmiştir. Diyotta ise akım sadece anahtarın kesimde olduğu durumda akmaktadır. Bu iki eğrinin altında ise diyot akımı ve kaynak akımının toplamından oluşan bobin akımının eğrisi verilmiştir [8, 9].

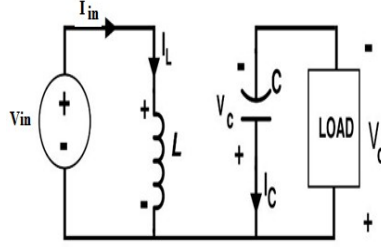
En alt egride ise bobinin gerilim grafiği verilmiştir. Bu egride bobinin ortalama geriliminin sıfır olması gerektiğinden dolayı pozitif ve negatif alternansta kalan alanların birbirine eşit olması gerekmektedir. Bobinin bu özelliğinden dolayı gösterilen egride aşağıdaki alan eşitliği denkleminin sağlanması gerekmektedir [10].

Çıkıştan elde edilen gerilim değeri ile elde edilmek istenen gerilim değeri arasındaki fark bir fark kuvvetlendirici ile bulunarak bu fark üçgen ya da testere dişi dalga ile karşılaştırılır ve üçgen işaretin fark işaretine göre büyük ya da küçük olmasının durumunda anahtarlama elemanın iletim/kesim durumu kontrol edilir. Buck/boost çevirici devreleri diğer anahtarlama elemanları gibi anahtarlama elemanın iletim/kesim durumuna göre iki aşamada incelenmektedirler.

2.1. Birinci durum (Anahtarlama Elemanı İletimde)

Bu durumlardan ilk olarak anahtarın iletimde olduğu durumu inceleyeceğiz. Anahtarın iletimde olduğu durumda devre iki kısma ayrılmaktadır. Bunlardan birincisi giriş gerilimini sağlayan

kaynağın ve bobinin oluşturduğu devre, ikincisi ise yük ve kondansatörden oluşan devredir. Bu iki devrede aşağıdaki şekilde detaylı bir şekilde görülebilmektedir. Şekil 3'te anahtarlama elemanının iletim modunda olmasına durumunda buck/boost çeviricinin eşdeğer devresi verilmiştir. Buck/boost çeviricinin anahtarlama elemanı iletimdeyken eşdeğer devresi Şekil 3'te verilmiştir.



Şekil 3 Buck/boost çevirici eşdeğer devresi (Anahtarlama elemanının iletim modunda)

Bu durumda (anahtar iletimde) devredeki bobin kaynak üzerinden gelen enerji ile enerjilenmektedir. Buck-boost çeviriciye ait eşdeğer devresini analiz etmek için Q anahtarının iletimde olduğu (Qon) ve Q anahtarının kesimde olduğu (Qoff) iki durumu göz önüne almak gerekir. Anahtarın görev periyodu D ise;

$$D = \frac{t_{on}}{t_{on} + t_{off}} = \frac{t_{on}}{T} \quad (1)$$

Formülü ile bulunur. Burada t_{on} ve t_{off} sırasıyla anahtarın iletimde ve kesimde kalma süreleridir. T ise anahtarlama periyodudur. Sağ tarafta bulunan çevrede ise kondansatör üzerindeki enerji yük üzerine aktarılmaktadır. Bu durumda devredeki D diyotu kesimdedir. Doğru akım devrelerinde bobinin ortalama gerilimi ve kondansatörün ortalama akımı sıfır olduğu için devrenin diğer (anahtar kesimde olduğu) durumda bobinin gerilimi ters indüklenecek ve kondansatörün akımı ters yönde akacaktır. Anahtarlama elemanı iletimde olduğu sürede aşağıdaki diferensiyel denklemler yazılabilir,

$$\frac{di_L}{dt} = \frac{1}{L} v_{in} \quad (2)$$

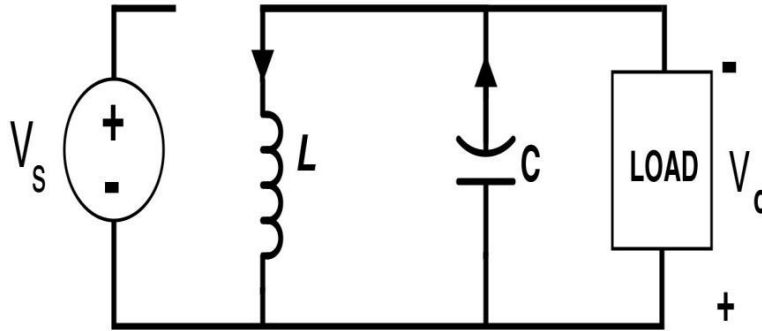
$$\frac{dV_o}{dt} = \frac{1}{C} \left(-\frac{V_o}{R} \right) \quad (3)$$

$$I_{max} - I_{min} = \left(\frac{V_{in}}{L}\right) DT \quad (4)$$

2.2. İkinci durum (Anahtarlama Elemanı Kesimde)

Devrenin ikinci (anahtar kesimde) durumunda ise bir önceki durumda giriş kaynağı üzerinden enerjilenen bobin enerjisini C ve yük üzerinde boşaltır. Bir önceki durumda (Anahtar iletimde) enerjisini yük üzerine aktaran kondansatör, ikinci durumda bobinden gelen enerji ile tekrar enerjilenir. İkinci durumun yani anahtarlama elemanının kesimde olduğu duruma ait devre şeması aşağıdaki şekilde verilmiştir. Bu durumda giriş kaynağının devre ile bağlantısı tamamen kesileceğinden devre bobin üzerinden beslenir. Aşağıdaki devrede bobinin enerjisi bitene kadar D diyotu üzerinden akım akar ve bu akımla kondansatör ile yük beslenir.

Şekil 4'te buck/boost çeviricide anahtarlama elemanı esimdeyken eşdeğer devresi verilmiştir.



Şekil 4 Buck/boost çevirici eşdeğer devresi (Anahtarlama elemanının kesim modunda)

Alçaltıcı yükseltici çeviricilerde bulunan bobin, kondansatör, diyot ve anahtarlama elemanının kendilerine ait küçük değerlerde iç dirençleri bulunmaktadır. Fakat bu iç dirençlerin etkileri çoğu uygulamada ihmal edilir. Buck/boost çeviricisine ait akım, gerilim grafik eğrileri ise aşağıdaki şekilde verilmiştir. Anahtarın kesimde olduğu sürede aşağıdaki difansiyel ifadeler yazılabilir.

$$\frac{di_L}{dt} = \frac{1}{L} (V_0) \quad (5)$$

$$\frac{dV_C}{dt} = \frac{1}{C} (i_L - \frac{V_0}{R}) \quad (6)$$

$$I_{min} - I_{max} = \left(-\frac{V_0}{L}\right) (1 - D)T \quad (7)$$

Buradaki T bir periyodun değeri, D ise bir periyottaki doluluk oranıdır (Ton/T). Alçaltıcı yükseltici çeviricilerde çıkış geriliminin değeri ise anahtarlama elemanın görev döngüsü değerine (D) ve girişteki kaynağın geriliminin değerine bağlıdır.

Son olarak devrenin çıkışındaki yük üzerinde oluşan gerilimin değeri kaynak gerilimi V_{in} , yük gerilimi V_0 ve doluluk oranı D olmak üzere aşağıdaki gibidir.

$$V_0 = \left(\frac{D}{1-D}\right)V_{in} \quad (8)$$

$D < 0.5$ değerleri için çıkış gerilim değeri giriş değerinden daha azdır. Buck çevirici olarak çalışır.

$D > 0.5$ değerleri için çıkış gerilim değeri giriş değerinden daha fazladır. Boost çevirici olarak çalışır.

Anahtarlama akımının ortalama değeri,

$$I_{in\ average} = \left(\frac{I_{min} + I_{max}}{2}\right) D \quad (9)$$

Ortalama giriş gücü,

$$P_{average} = (V_{in})(I_{in\ average}) \quad (10)$$

Minimum ve maksimum akımların toplamı,

$$I_{min} + I_{max} = \frac{2DV_{in}}{R(1-D)^2} \quad (11)$$

Olarak bulunur. Akımın minimum değeri,

$$I_{min} = \frac{DE}{R(1-D)^2} - \frac{EDT}{2L} \quad (12)$$

Şeklinde bulunur. Aynı şekilde akımın maksimum değeri,

$$I_{max} = \frac{DE}{R(1-D)^2} + \frac{EDT}{2L} \quad (13)$$

formülü ile bulunur.

2. BUCK-BOOST ÇEVİRİCİNİN MATLAB/SİMULİNK MODELİ

Mühendislik eğitimi alan her teknik adayının Matlab program sayesinde üstesinden gelemeyeceği teknik problem neredeyse yoktur. MATLAB (matrix laboratory) sayısal hesaplama ve dördüncü nesil programlama dilidir. MathWorks tarafından geliştiriliyor. MATLAB, matris işlenmesine, fonksiyonlar ve veri çizilmesine, algoritmalar uygulanmasına, kullanıcı ara yüzü oluşturulmasına ve diğer dillerle yazılmış programlar ile etkileşim oluşturulmasına izin verir. C, C++, Java, ve Fortran dillerini içerir. Buck/boos çeviricinin Matlab/Simulink eşdeğeri oluşturulduğunda analizi oldukça kolaylaşır.

Sayısal uygulama:

Şekil 4'deki buck/boost kırıyıcıda $V_{in}=30$ V bir doğru akım kaynağından , $C=306$ μ F, $L=700$ μ H, $R=25$ ohm $V_0=50$ V ve anahtarlama frekansı $f_s=5$ kHz değerleri için,

- D değerini bulunuz.
- I_{min} ve I_{max} değerlerini bulunuz
- Ortalama anahtarlama akımını bulunuz.

Çözüm:

- (8) denkleminde,

$$50 = \left(\frac{D}{1-D} \right) 30$$

$D=0.59$ olarak bulunur.

b) (12) ile (13) denklemlerinden hareketle,

$$I_{min} = \frac{0.59 * 35}{25(1 - 0.59)^2} - \frac{35 * 0.59 * 200}{2 * 700} = 1,96 A$$

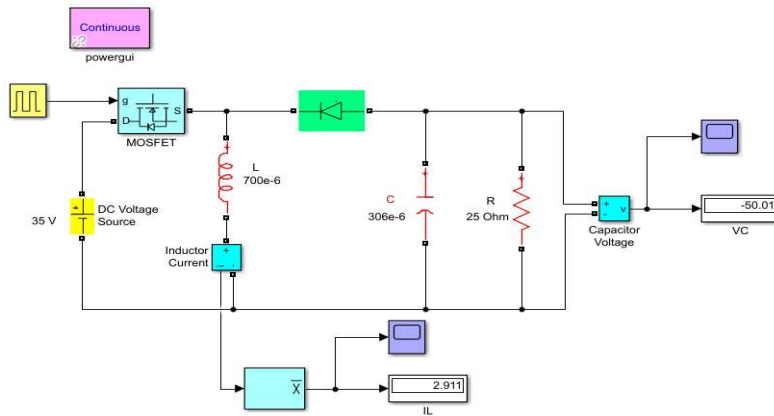
$$I_{min} = \frac{0.59 * 35}{25(1 - 0.59)^2} + \frac{35 * 0.59 * 200}{2 * 700} = 7,86 A$$

Olarak bulunur.

c) (9) denkleminde,

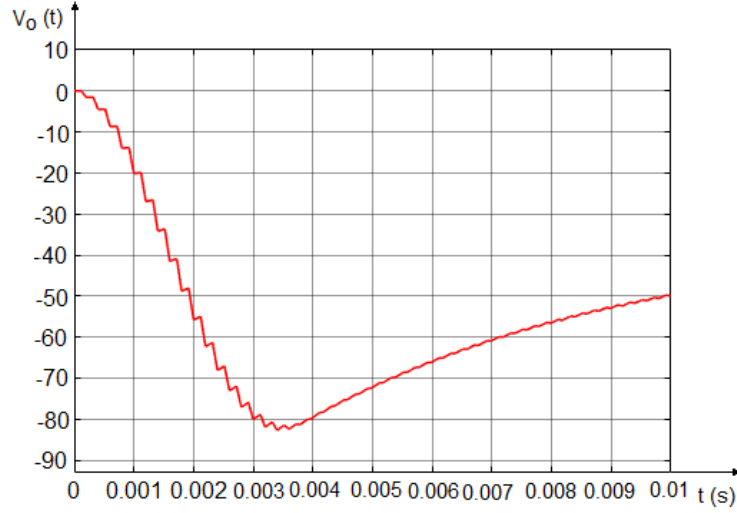
$$I_{in\ average} = \frac{(7,86 + 1,96)}{2} * 0.59 = 2,90 A$$

olarak bulunur. Bu çalışmada, da-da Buck/Boost dönüştürücü tasarımı, modellenmesi ve kontrolü incelenmiştir. Bu amaçla Buck/Boost konverterin dinamik eşitlikleri ele alınarak Matlab/simulink modeli gerçekleştirilmiştir. Farklı referans çıkış gerilim değerlerine bağlı olarak dönüştürücünün cevapları detaylı olarak incelenmiştir. Bu farklı durumlara bağlı simülasyon çalışmaları yapılmıştır. Buck/boost çevirciye ait Matlab/Simulink eşdeğeri Şekil 5'te verilmiştir.



Şekil 5 Buck/boost çevircinin Matlab/Simulink eşdeğeri

D'ye duty cycle görev periyodu denir. Değeri 0-1 aralığında değişir. Farklı D değerleri için farklı çıkış gerilim değerleri elde edilebilir. Çıkış gerilimi; $d > 0.5$ olursa boost (yükseltici) olur. Buck-Boost dönüştürücünün çıkışı biraz fazla dalgalı olduğundan akım da kesintilidir. Buck/boost çeviricinin çıkış geriliminin değişimi Şekil 6'da verilmiştir.

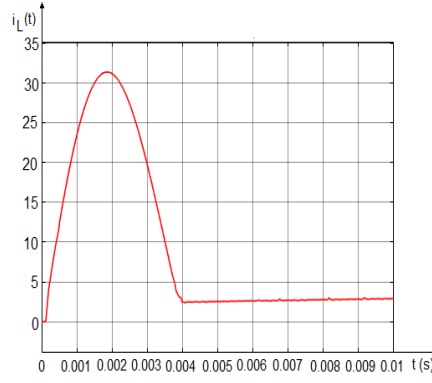


Şekil 6 Buck/boost çevirici çıkış geriliminin zamana bağlı değişimi

DC/DC çeviricilerin uygulama alanları:

- DC Motor Kontrolü,
- Anahtarlama güç kaynakları,
- Kesintisiz güç kaynakları,
- Güç faktörünün düzeltilmesi,
- Akümatör şarj,
- DC kaynak makinaları,
- Inverterlerin beslenmesinde,
- DC gerilim kaynakları ve regülatörlerde kullanılmaktadırlar.

DC/DC çeviricilerde en kolay kontrol yöntemi genlik darbe modülasyonu (PWM) dir. Bu yöntemde testere dişi sinyal ile kontrol gerilimi karşılaştırılarak pozitif ve negatif olmak üzere 2 çıkış sinyali üretilir. Buck/boost çeviricide kullanılan endüktans elemanının akımının değişimi Şekil 6'da verilmiştir.



Şekil 7 Endüktans akımının zamana bağlı değişimi

Anahtarlamaalı çevirilerde en önemli fonksiyonu endüktans elemanı üstlenir. Bir endüktans devre elemanına pozitif bir gerilim uygulandığında endüktansın içinden geçen akım artar ve depolanan enerji artar. Negatif gerilim uygulandığında endüktansın akımı düşer ve depolanan enerji miktarı azalır.

4. SONUÇLAR

Buck-boost dönüştürücü genel olarak izoleli ve izolesiz olarak iki farklı yapıda imal edilirler. Ancak izolesiz yapı daha yaygın olarak kullanılmaktadır. Buck-boost dönüştürücünün çıkış gerilim değeri görev periyodunun değerine bağlı olarak giriş gerilim değerinden daha büyük ya da daha küçük olabilir. Bunun yanında çıkış geriliminin polaritesi giriş geriliminin polaritesinin tersidir.

Buck-boost dönüştürücü iki farklı moda çalışabilir. Eğer indüktans akımını I_L sıfıra düşmüyorsa çeviriçi sürekli iletim modunda çalışmaktadır. Buck-boost dönüştürücülerin verimi yüksektir. Çıkışa kısa devre koruması yerleştirmek kolaydır. Ancak giriş akımını kesildiğinde Q anahtarlama elemanından yüksek tepe akımları akar.

KAYNAKLAR

- [1] Mahdavi J, Emadi A, Toliyat H.A. Application of State Space Averaging Method to Sliding Mode Control of PWM DC/DC Converters, IEEE Industry Applications Society October 1997.
- [2] Pires V.F, Fernando A, Silva, J. Teaching Nonlinear Modeling, Simulation, and Control of Electronic Power Converters Using MATLAB/SIMULINK, IEEE Transactions on Education, vol. 45, no. 3, August 2002.
- [3] Çalışkan A, Ünal S, Orhan A. Buck/Boost Dönüştürücü Tasarımı, Modellenmesi ve Kontrolü, Science and Eng. J of Fırat Univ. 29 (2), pp. 265-268, 2017.
- [3] Juing-Huei Su, Jiann-Jong Chen, Dong-Shiuh Wu, Learning Feedback Controller Design of Switching Converters Via MATLAB/SIMULINK, IEEE Transactions on Education, vol. 45, November 2002.
- [4] Daniel Logue, Philip. T. Krein, Simulation of Electric Machinery and Power Electronics Interfacing Using MATLAB/SIMULINK, in 7th Workshop Computer in Power Electronics, 2000,pp. 34-39.
- [5] N. Mohan N, Undeland T, Robbins W. Power Electronics Converters, Applications and Design, ISBN 9814-12-692-6.
- [6] <https://www.elektrikport.com/teknik-kutuphane/dc-dc-converter-buck-boost-converter-3-bolum/18742#ad-image-0>
- [6] Gürdal O. Güç Elektroniği, Nobel Yayın Dağıtım LTD. ŞTİ, Kızılay /Ankara. ISBN 975-591-147-2.86
- [7] Bodur H. Güç Elektroniği, Birsen Yayınevi, İstanbul, 2014.
- [8] Subhajit S, Tanya T, Vijayakumar D. Design and simulation of speed controller using ac-dc buck boost converter for dc motor drive with soft starter, 2013 International Conference on Energy Efficient Technologies for Sustainability, 10-12 April 2013, Publisher:IEEE. DOI: 10.1109/ICEETS.2013.6533563.
- [9] Soheli S.N, Sarowar G, Hoque A, Hasan M.S. Design and Analysis of a DC -DC Buck Boost Converter to Achieve High Efficiency and Low Voltage Gain by using Buck Boost Topology into Buck Topology, International Conference on Advancement in Electrical and Electronic Engineering, 22-24 November, 2018, Gazipur, Bangladesh.
- [10] A. Chakraborty A, et al., Digital combination of buck and boost converters to control a positive buck-boost converter, in Power Electronics Specialists Conference, 2006. PESC'06. 37th IEEE, 2006, pp. 1-6.